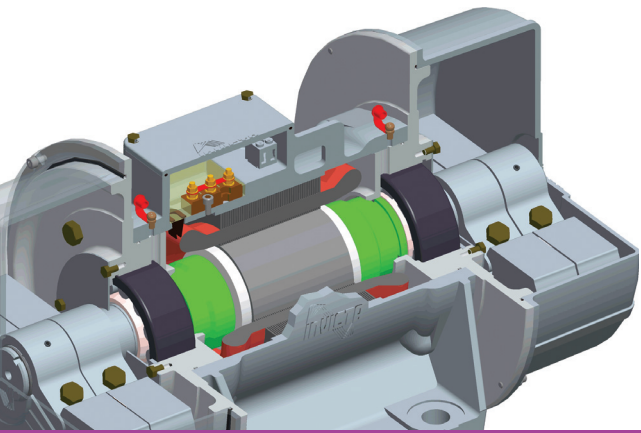




BLTz Series

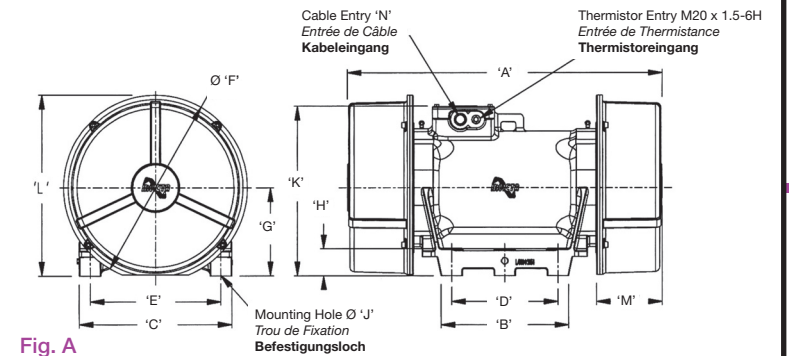
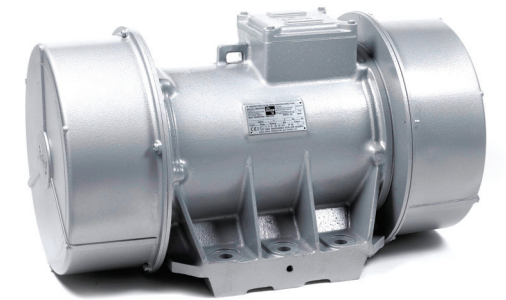
VIBRATORS : VIBRATEURS : VIBRATOREN



The base mounted BLT/BLTz series of vibrators is a heavy duty vibrator which incorporates a thrust bearing proving particularly suitable for vertical mounting. The BLT series is for use in normal environments whereas the BLTz range is certified for use in ATEX Zones 21 and 22 (Dust) when operating in ambient temperatures from -20oC to +40oC only (special conditions apply when used with variable speed drives).

Les vibrateurs BLT/BLTz à socle sont des vibrateurs puissants équipés d'un palier de butée qui s'avère particulièrement adapté à une fixation verticale. La série BLT est conçue pour une utilisation en atmosphère normale tandis que la série BLTz est en conformité pour une utilisation en Zones ATEX 21 et 22 (Poussières) seulement en cas de fonctionnement dans des températures ambiantes comprises entre -20°C et +40°C (conditions spéciales applicables lors d'une utilisation avec des entraînements à vitesse variable).

Die Vibratoren mit Fußausführung der FBL/FBLz-Reihe sind hochbeanspruchbare Vibratoren mit einem Axiallager, und eignen sich deshalb besonders für eine senkrechte Montage. Die BLT-Reihe eignet sich für den Einsatz in normalen Umgebungen, während die BLTz-Reihe für den Einsatz in ATEX Zonen 21 und 22 (Staub) nur bei Umgebungstemperaturen zwischen -20° und +40° zertifiziert ist (bei dem Einsatz mit einem verstellbaren Antrieb gelten besondere Bedingungen).



N.B. SIRA + ExD logo only relate to BLTz models.
N.B. Les logos SIRA + ExD ne s'appliquent qu'aux modèles de la gamme BLTz.
Anmerkung: SIRA und ExD Logos beziehen sich nur auf BLTz Modelle.

4 POLE - 1440 / 1728 RPM - 50/60 HERTZ

| Description Description Beschreibung | | Mechanical Specification Spécifications Mécaniques Mechanische Spezifikation | | | | | | Electrical Specification Spécifications Électriques Elektrische Daten | | | |
|--|---------------------------------|--|---------|--|--------|---------------------------------|--------|---|--------|---|------------------------|
| Frame Size Type Gehäusegröße | Temp. Class Classe Klasse | Centrifugal Force Force Centrifuge Fliehkraft | | Working Moment Moment de Travail Arbeitsmoment | | Weight Poids Gewicht (Kg) | | Watts Puissance Leistung | | Full Load Current Courant de Pleine Charge Volllast | |
| | | | | (x2) | | | | | | | Input Entrée Auf |
| | | Kg | Newtons | 50 Hz. | 60 Hz. | 50 Hz. | 60 Hz. | 400v | 50 Hz. | | |
| BLTz 50 | -75/4 | T4 | 7500 | 73575 | 647 | 449 | 240 | 234 | 5280 | 4800 | 8.60 |
| BLTz 75 | -130/4 | T4 | 13000 | 127530 | 1122 | 779 | 438 | 428 | 11020 | 10250 | 16.70 |

| Electrical Specification Spécifications Électriques Elektrische Daten | | |
|---|---|--------|
| Full Load Current Courant de Pleine Charge Volllast | Starting Current Courant de Démarrage Anlaufstrom | |
| | 460v | 400v |
| 60 Hz. | 50 Hz. | 60 Hz. |
| 7.6 | 88.0 | 77 |
| 14.6 | 223 | 194 |

| Dimensional Specification (mm) Spécifications Dimensionnelles Abmessungen | | | | | | | | | | | | | |
|---|-----|-----|-----|-----|-----|-----|-----|----|--------|-----|-----|---------|------------|
| *Slotted Base | | | | | | | | | | | | | |
| Fig. | A | B | C | D | E | F | G | H | J | K | L | M | N |
| A | 734 | 298 | 357 | 248 | 305 | 430 | 203 | 60 | 6 x 26 | 402 | 418 | 153 | M25x1.5-6H |
| A | 864 | 295 | 454 | 235 | 394 | 493 | 233 | 70 | 6 x 31 | 453 | 478 | 179/226 | M32x1.5-6H |