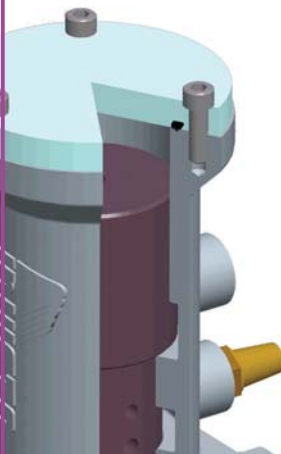




Pneumatic Series

Installation Pneumatique : Pneumatische Installation



BCAR Series – Air Cushioned

Continuous running air cushioned model, cushioned on forward and backward stroke for quiet operation – ideal for powering small screens, feeders and tables. This model can also be used on hoppers, chutes, bins and silos.

BCIR Series – Continuous Impacting

Continuous running impacting model, air cushioned on the back stroke. On the forward stroke the hardened end of the piston strikes a mounting plate on the structure to be vibrated giving a high energy impact. For this reason it is noisier than the BCAR. This model is ideal for the promotion of flow of materials in hoppers.

BSIR Series – Single Impacting

Single impacting model, normally controlled by a solenoid valve and an Invicta electronic timer. Depending on size, it can be set to give up to 100 blows per minute. When the solenoid valve is actuated the piston strikes a mounting plate. Between the blows, the piston is held in the retracted position.

Gamme BCAR – à coussin d'air

C'est un modèle à coussin d'air à vibration continue, matelassé pour amortir les mouvements aller et retour du piston pour une opération silencieuse. Idéal pour installer sur de petits cribles, distributeurs ou tables vibrantes, ce modèle peut être aussi utilisé sur des trémies, conduits, bennes et silos.

Gamme BCIR – à impact continu

C'est un vibreur à coussin d'air à chocs continus, matelassé pour amortir le mouvement du piston uniquement au retour. À l'aller, le piston tape sur une plaque de fixation montée sur la structure et donne une vibration à chocs de très haute énergie. C'est la raison pour laquelle il est plus bruyant que le BCAR. Ce modèle est idéal pour améliorer le débit des produits dans les trémies.

Gamme BSIR – à un seul impact

C'est un modèle à un seul impact, normalement commandé par une électrovanne et un temporisateur électronique Invicta. En fonction de la taille de l'appareil, il peut délivrer jusqu'à 100 chocs/minute. Quand l'électrovanne est mise sous tension, le piston vient frapper une plaque de fixation. Entre chaque coup, le piston est maintenu en position rétractée.

BCAR-Reihe - Luftgepolstert

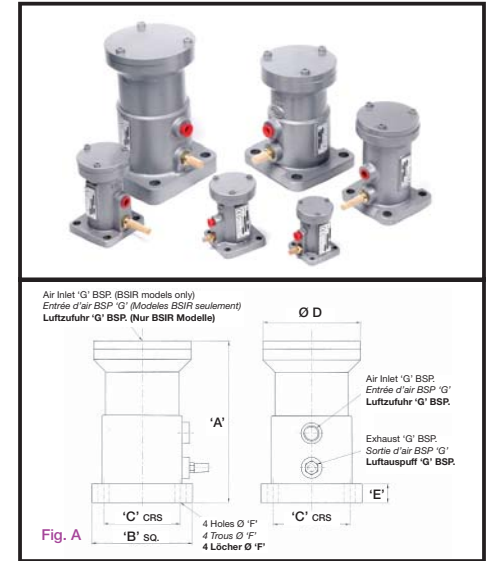
Kontinuierlich laufendes Modell mit Luftpolsterung. Vor- und Rücklauf sind luftgepolstert, d.h. geräuscharmer Lauf. Ideal zum Antreiben von kleinen Sieben, Aufgabevorrichtungen und Tischen. Dieses Modell eignet sich außerdem für Fülltrichter und -behälter, Schüttrinnen und Silos.

BCIR-Reihe - Kontinuierliches Aufschlagmodell

Kontinuierlich laufendes Aufschlagmodell mit luftgepolstertem Rücklauf. Beim Vorlauf schlägt das gehärtete Kolbenende auf die an der zu vibrierenden Konstruktion angebrachte Einbauplatte, wobei eine energiereiche Krafteinwirkung erfolgt. Dieses Modell ist daher weniger geräuscharm als der Typ BCAR. Es ist besonders geeignet zur Förderung des Materialflusses in Fülltrichtern.

BSIR-Reihe - Einzelschlagmodell

Einzelschlagmodell, gewöhnlich über ein Magnetventil und einen INVICTA Elektronik- Zeitschalter gesteuert. Je nach Größe ist eine Einstellung auf bis zu 100 Stößen pro Minute möglich. Wird das Magnetventil aktiviert, so schlägt der Kolben auf eine Einbauplatte. Zwischen den Schlägen wird der Kolben in der Rücklaufposition gehalten.



Description Beschreibung		Mechanical Specification Spécifications Mécaniques Mechanische Spezifikation							
Frame Size Type Gehäusegröße	Force Force Kraft	Air Pressure Pression d'air Luftdruck		Max. Air Pressure Pression d'Air Max. Max. Luftdruck		Compressed Air Air Comprimé Pressluft		Frequency Fréquence Frequenz	
		PSI	BAR	PSI	BAR	CFM	L/Min	CPM	
BCAR 25	13	60	4.2	100	7.0	0.88	25	4680	
BCAR 31	25	60	4.2	100	7.0	1.59	45	3810	
BCAR 40	44	60	4.2	100	7.0	3.07	87	2640	
BCAR 55	68	60	4.2	100	7.0	3.64	103	2370	
BCAR 70	124	60	4.2	100	7.0	5.02	142	1800	
BCAR 90	265	60	4.2	100	7.0	5.33	151	1590	
BCIR 25	340	60	4.2	100	7.0	1.59	45	7000	
BCIR 31	600	60	4.2	100	7.0	2.01	57	5190	
BCIR 40	1300	60	4.2	100	7.0	2.51	71	4650	
BCIR 55	2200	60	4.2	100	7.0	2.83	80	2550	
BCIR 70	3500	60	4.2	100	7.0	3.00	85	2050	
BCIR 90	6100	60	4.2	100	7.0	3.60	102	1715	
						Compressed Air / Stroke Consommation d'Air Comprimé/Choc Pressluft / Schlag			
BSIR 31	2900	75	5.2	100	7.0	0.0002	0.006	-	
BSIR 40	3750	75	5.2	100	7.0	0.0004	0.012	-	
BSIR 55	5070	75	5.2	100	7.0	0.0012	0.036	-	
BSIR 70	7120	75	5.2	100	7.0	0.0024	0.07	-	
BSIR 90	8240	75	5.2	100	7.0	0.005	0.14	-	

For use in hazardous areas INVICTA PISTON VIBRATORS have been assessed for compliance with EN13461-1 and ATEX Directive 94/9/EC for use in Group II Category 2 areas, Gas (zone 1 & 2) – Temperature Class T5 and Dust (zone 21 & 22) – Temperature Rating 100°C.

Pour utilisation en atmosphère explosive, les appareils sont en conformité à la norme EN13461-1 et à la directive ATEX 94/9/EC pour utilisation en groupe II – catégorie 2, Gaz (zone 1 et 2) – Classe de température T5 et poussières (zone 21 et 22) – Température : 100°C.

INVICTA Kolbenvibratoren sind gemäß EN13461-1 und ATEX – Richtlinie 94/9/EG für den Einsatz in den Bereichen der Gruppe II Kategorie 2, Gas (Zonen 1 & 2) – Temperaturklasse T5 und Staub (Zonen 21 & 22) – Temperaturbegrenzung 100°C.

Weight Poids Gewicht	Dimensional Specification (mm) Spécifications Dimensionnelles Abmessungen							
	Fig.	A	B	C	D	E	F	G
1.0	A	72	54	40	50	6	6.5	1/8"
1.5	A	92	68	50	65	8	8.5	1/8"
2.5	A	118	80	60	75	10	11.0	1/4"
4.8	A	144	100	75	90	12	13.0	1/4"
11.0	A	185	135	100	120	15	17.0	3/8"
17.0	A	233	145	110	140	15	17.0	3/8"
1.0	A	72	54	40	50	6	6.5	1/8"
1.5	A	92	68	50	65	8	8.5	1/8"
2.5	A	118	80	60	75	10	11.0	1/4"
4.8	A	144	100	75	90	12	13.0	1/4"
11.0	A	185	135	100	120	15	17.0	3/8"
17.0	A	233	145	110	140	15	17.0	3/8"
1.5	A	92	68	50	65	8	8.5	1/8"
2.5	A	118	80	60	75	10	11.0	1/4"
4.8	A	144	100	75	90	12	13.0	1/4"
11.0	A	185	135	100	120	15	17.0	3/8"
17.0	A	233	145	110	140	15	17.0	3/8"