



HV Series

VIBRATORS : VIBRATEURS : VIBRATOREN

The HV Series of vibrators is a range of base mounted units which are powered by an independent hydraulic motor. The HV series retains the same fixing points and frame references as the BLz Series and the centrifugal forces produced are also comparable. The HV Series is ideally suited for use on mobile equipment or any other location where a hydraulic power source is available.

Les vibrateurs de la gamme HV se composent d'appareils à socle qui sont alimentés par un moteur hydraulique indépendant. La gamme HV garde les mêmes points de fixation et les mêmes références de format que la gamme BLz, et les forces centrifuges produites sont également comparables. La gamme HV est particulièrement adaptée à une utilisation sur un poste mobile ou dans tout autre endroit pourvu d'une source d'énergie hydraulique.

Die bodenmontierten Vibratoren der HV-Reihe werden von einem selbständigen Hydraulikmotor angetrieben. Die Vibratoren dieser Reihe haben die gleichen Befestigungspunkte und Rahmenabmessungen wie die der BLz-Reihe, und die Fliehkräfte sind auch vergleichbar. Die Vibratoren der HV-Reihe eignen sich ideal für den Einsatz an mobilen Anlagen oder in jeder beliebigen Lage, wo eine hydraulische Energiequelle vorhanden ist.

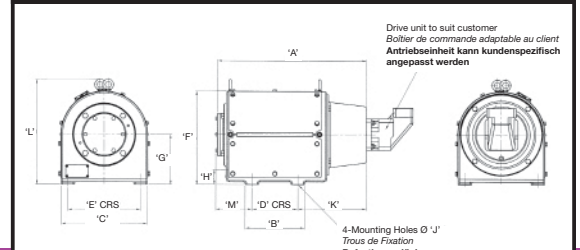
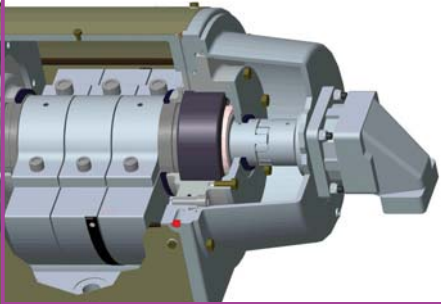


Fig. A

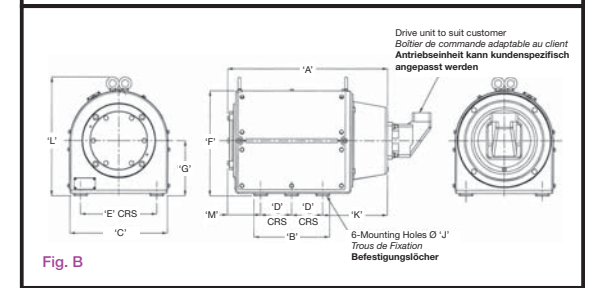


Fig. B

960 RPM

| Description Description Beschreibung | | Mechanical Specification Spécifications Mécaniques Mechanische Spezifikation | | | | |
|--|----------|--|---------|---|----------------------------------|--|
| Frame Size Type Gehäusegröße | | Centrifugal Force Force Centrifuge Fliehkraft | | Working Moment (x2) Moment de Travail Arbeitsmoment at 960 rpm | Weight* Poids Gewicht (Kg) | Starting Torque Required Commencement du Moment de Torsion Exige Anfangenden Drehmoment ist Erfordert |
| | | Kg | Newtons | | | |
| HV 30 | -14/960 | 1400 | 13734 | 268 | 140 | ■ |
| HV 30 | -23/960 | 2300 | 22563 | 438 | 155 | ■ |
| HV 40 | -27/960 | 2700 | 26487 | 524 | 184 | 26 |
| HV 40 | -35/960 | 3500 | 34335 | 680 | 191 | 33 |
| HV 45 | -42/960 | 4200 | 41202 | 818 | 225 | ■ |
| HV 45 | -50/960 | 5000 | 49050 | 960 | 235 | ■ |
| HV 50 | -60/960 | 6000 | 58860 | 1164 | 285 | 57 |
| HV 50 | -75/960 | 7500 | 73575 | 1455 | 305 | 71 |
| HV 60 | -105/960 | 10500 | 103000 | 2037 | 410 | 103 |

■ Data unknown at time of print
Données inconnues au moment de l'impression
Informationen zum Druckzeitpunkt nicht verfügbar

* Weights include drive motor
Les poids comprennent le moteur d'entraînement
Gewichte verstehen sich einschl. Antriebsmotor

| Dimensional Specification (mm) Spécifications Dimensionnelles Abmessungen | | | | | | | | | | | | |
|---|-----|-----|-----|-------|-----|-----|-----|----|--------|-----|-----|-----|
| Fig. | A | B | C | D | E | F | G | H | J | K | L | M |
| A | 529 | 210 | 280 | 160 | 210 | 315 | 162 | 40 | 4 x 17 | 233 | 343 | 136 |
| A | 529 | 210 | 280 | 160 | 210 | 315 | 162 | 40 | 4 x 17 | 233 | 343 | 136 |
| A | 559 | 220 | 320 | 170 | 270 | 351 | 185 | 59 | 4 x 26 | 254 | 398 | 135 |
| A | 559 | 220 | 320 | 170 | 270 | 351 | 185 | 59 | 4 x 26 | 254 | 398 | 135 |
| A | 592 | 298 | 361 | 248 | 305 | 367 | 180 | 60 | 4 x 26 | 233 | 412 | 111 |
| A | 592 | 298 | 361 | 248 | 305 | 367 | 180 | 60 | 4 x 26 | 233 | 412 | 111 |
| B | 640 | 303 | 390 | 124 | 305 | 421 | 220 | 59 | 6 x 26 | 259 | 481 | 133 |
| B | 640 | 303 | 390 | 124 | 305 | 421 | 220 | 59 | 6 x 26 | 259 | 481 | 133 |
| B | 645 | 295 | 454 | 117.5 | 394 | 478 | 233 | 72 | 6 x 26 | 272 | 535 | 138 |

