

# INVICTA HVL Series

VIBRATORS : VIBRATEURS : VIBRATOREN

The HVL45 and HVL60 are a range of fully enclosed, modular, linear, exciters which can be incorporated into the structure of the vibrating equipment to provide linear motion at a range of drive angles.

A single hydraulic motor drives a pair of contra rotating shafts, which are coupled by external gears. These gears are lubricated and easily accessible, which uniquely enables the drive angle of the unit to be adjusted, simply by altering the relationship of gears, to suit any change in circumstances.

Le HVL45 et HVL60 existe une gamme de entièrement en fermé, modulaire, linéaire, excitateurs, qui peut être incorporé dans la structure de l'équipement vibrant pour fournir un mouvement linéaire à une gamme d'angles d'attaque.

Un seul moteur hydraulique entraîne une paire d'arbres rotatifs contrarotatifs qui sont couplés par des roues dentées externes. Ces engrenages sont lubrifiés et facilement accessible, qui permet uniquement l'angle d'entraînement de l'unité à régler, simplement en modifiant la relation de vitesses, en fonction de tout changement de situation.

Die HVL45 und HVL60 sind eine Reihe von vollständig geschlossenen linearen Erregern, die in die Struktur der Schwingmaschinen eingebaut werden können, um lineare Bewegung in einem Bereich von Antriebswinkel zu liefern.

Ein einziger Hydraulikmotor treibt ein Paar von gegenläufig drehenden Wellen, die durch Außenzahnräder gekoppelt sind. Diese Getriebe sind geschmiert und leicht zugänglich, die auf einzigartigen Weisen die Einstellung der Antriebswinkel des Gerätes ermöglichen, wobei einfach die Zahnräder verändert werden, um nach Änderung der Umstände anzupassen.

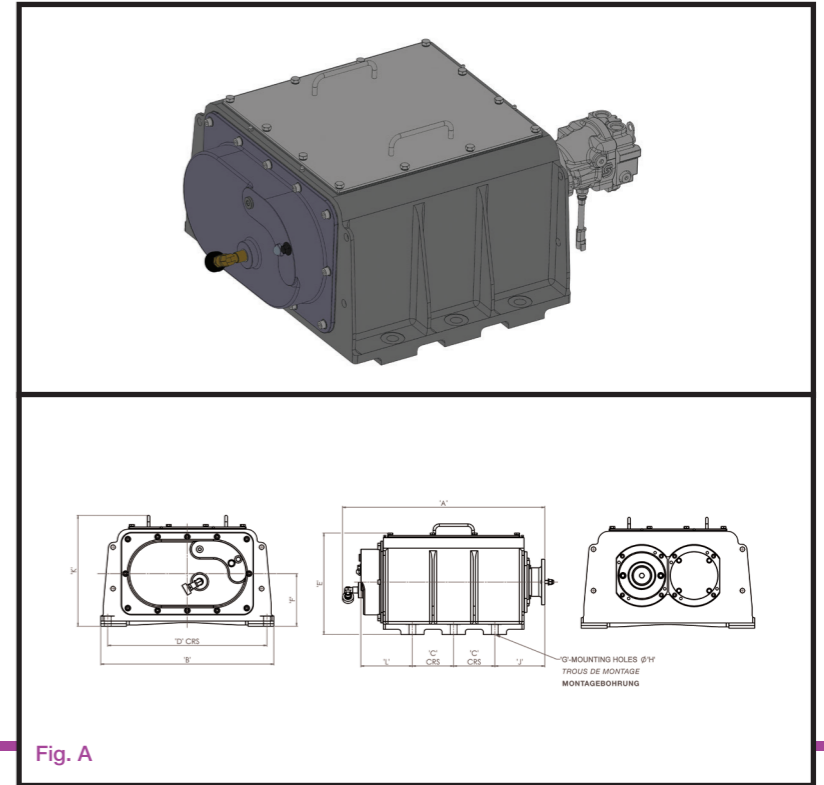
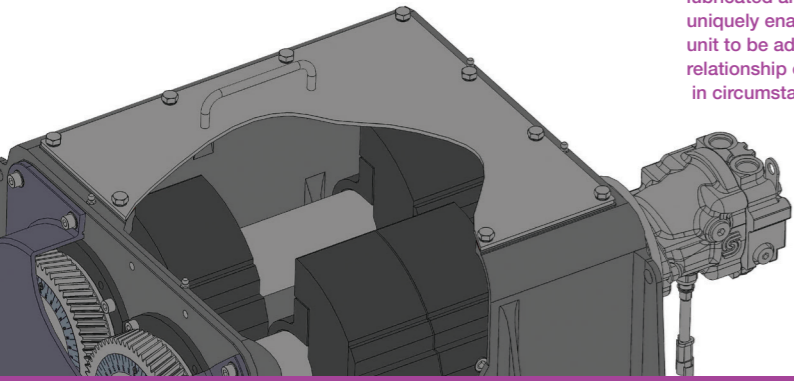


Fig. A

## HVL Range - 1000rpm

Description Description Beschreibung		Mechanical Specification Spécifications Mécaniques Mechanische Spezifikation				Hydraulic drive requirements Exigences en matière d'entraînement hydraulique Hydraulische Antriebsanforderungen			
Frame Size Type Gehäusegröße	Weight Setting No. Poids Réglage No. Gewicht Einstellung Nr	Centrifugal Force Force Centrifuge Fliehkraft (at 1000rpm)		Working Moment Moment de Travail Arbeitsmoment Kg.c., (x2)	Weight Poids Gewicht (Kg) **	Starting Torque Required Départ torque Obligatoire Beginnend Erforderlich (NM)	Starting Pressure Required Départ Pression Obligatoire Beginnend Druck Erforderlich (BAR)	Flow requirement to achieve 1000rpm Écoulement obligation de réaliser 1000rpm Fließen Anforderung 1000rpm zu erreichen (L/min)	
		Kg	Newtons						
HVL 45	-85/1000	1	6000	60010	1110	358	54	TBC	TBC
HVL 45	-85/1000	2	7200	70310	1300	366	64	TBC	TBC
HVL 45	-85/1000	3	7500	72948	1349	368	66	TBC	TBC
HVL 45	-85/1000	4	8500	83883	1552	375	76	TBC	TBC
HVL 60	-200/1000	1	13650	133398	2467	768	120	TBC	TBC
HVL 60	-200/1000	2	16000	156497	2894	781	140	TBC	TBC
HVL 60	-200/1000	3	17500	171132	3164	790	153	TBC	TBC
HVL 60	-200/1000	4	20000	196351	3631	803	175	TBC	TBC

\* Note! Above centrifugal force based on weight setting.

\*\* Weight of the unit excluding drive motor

Dimensional Specification (mm) Spécifications Dimensionnelles Abmessungen											
Fig.	A	B	C	D	E	F	G	H	J	K	L
A	785	670	160	616	393	203	6	26	194	428	200
A	785	670	160	616	393	203	6	26	194	428	200
A	785	670	160	616	393	203	6	26	194	428	200
A	785	670	160	616	393	203	6	26	194	428	200
A	940	924	150	865	492	254	8	31	228	539	191
A	940	924	150	865	492	254	8	31	228	539	191
A	940	924	150	865	492	254	8	31	228	539	191
A	940	924	150	865	492	254	8	31	228	539	191