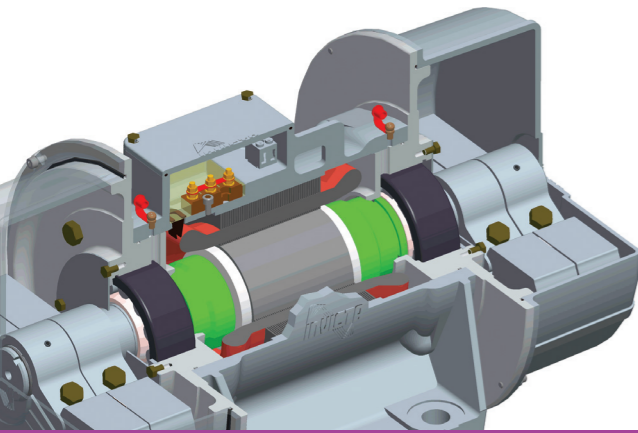




BLTz Series

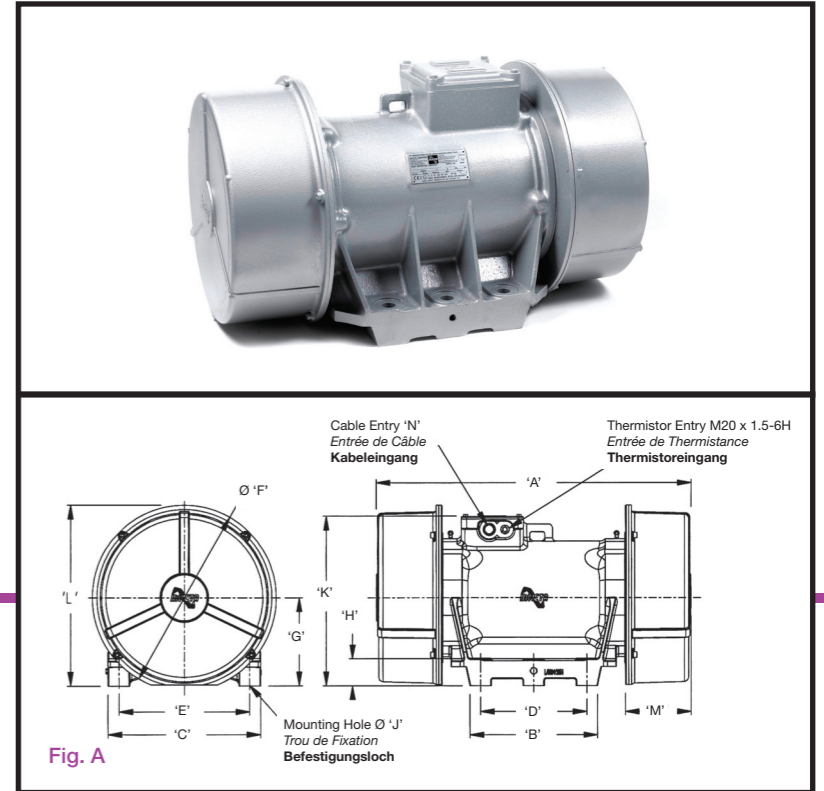
VIBRATORS : VIBRATEURS : VIBRATOREN



The base mounted BLT/BLTz series of vibrators is a heavy duty vibrator which incorporates a thrust bearing proving particularly suitable for vertical mounting. The BLT series is for use in normal environments whereas the BLTz range is certified for use in ATEX Zones 21 and 22 (Dust) when operating in ambient temperatures from -20oC to +40oC only (special conditions apply when used with variable speed drives).

Les vibrateurs BLT/BLTz à socle sont des vibrateurs puissants équipés d'un palier de butée qui s'avère particulièrement adapté à une fixation verticale. La série BLT est conçue pour une utilisation en atmosphère normale tandis que la série BLTz est en conformité pour une utilisation en Zones ATEX 21 et 22 (Poussières) seulement en cas de fonctionnement dans des températures ambiantes comprises entre -20°C et +40°C (conditions spéciales applicables lors d'une utilisation avec des entraînements à vitesse variable).

Die Vibratoren mit Fußausführung der FBL/FBLz-Reihe sind hochbeanspruchbare Vibratoren mit einem Axiallager, und eignen sich deshalb besonders für eine senkrechte Montage. Die BLT-Reihe eignet sich für den Einsatz in normalen Umgebungen, während die BLTz-Reihe für den Einsatz in ATEX Zonen 21 und 22 (Staub) nur bei Umgebungstemperaturen zwischen -20° und +40° zertifiziert ist (bei dem Einsatz mit einem verstellbaren Antrieb gelten besondere Bedingungen).



N.B. SIRA + ExD logo only relate to BLTz models.
N.B. Les logos SIRA + ExD ne s'appliquent qu'aux modèles de la gamme BLTz.
Anmerkung: SIRA und ExD Logos beziehen sich nur auf BLTz Modelle.

4 POLE - 1440 / 1728 RPM - 50/60 HERTZ

Description Description Beschreibung		Mechanical Specification Spécifications Mécaniques Mechanische Spezifikation						Electrical Specification Spécifications Électriques Elektrische Daten			
Frame Size Type Gehäusegröße	Temp. Class Classe Klasse	Centrifugal Force Force Centrifuge Fliehkraft		Working Moment Moment de Travail Arbeitsmoment		Weight Poids Gewicht (Kg)		Watts Puissance Leistung		Full Load Current Courant de Pleine Charge Volllast	
				(x2)							Input Entrée Auf
Kg	Newtons	50 Hz.	60 Hz.	50 Hz.	60 Hz.	400v	50 Hz.				
BLTz 50	-75/4	T4	7500	73575	647	449	240	234	5280	4800	8.60
BLTz 75	-130/4	T4	13000	127530	1122	779	438	428	11020	10250	16.70

Electrical Specification Spécifications Électriques Elektrische Daten		
Full Load Current Courant de Pleine Charge Volllast	Starting Current Courant de Démarrage Anlaufstrom	
460v	400v	460v
60 Hz.	50 Hz.	60 Hz.
7.6	88.0	77
14.6	223	194

Dimensional Specification (mm) Spécifications Dimensionnelles Abmessungen													
*Slotted Base													
Fig.	A	B	C	D	E	F	G	H	J	K	L	M	N
A	734	298	357	248	305	430	203	60	6 x 26	402	418	153	M25x1.5-6H
A	864	295	454	235	394	493	233	70	6 x 31	453	478	179/226	M32x1.5-6H