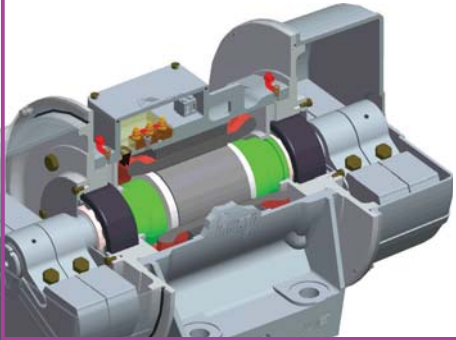




EBK Series

VIBRATORS : VIBRATEURS : VIBRATOREN



The EBK series of base mounted vibrators is approved for use in ATEX Zones 1 and 2 (Gas) and is designed to Ex d standard in an ambient temperature range of -20°C to +40°C for voltages up to 690v. The EBK20-40 frame sizes are approved for Gas Groups IIA & IIB and frame sizes EBK45-75 are approved for Gas Group IIA. For fixed speed applications the EBK range is temperature rated T3. For variable speed drive applications 160°C thermistors must be connected into the control circuit. For T4 applications 120°C thermistors must be specified and connected into the control circuit. For ambient temperatures between 40°C and 55°C the EBKH range is available. Please ask for details.

Les vibrateurs à socle de la gamme EBK sont en conformité pour une utilisation dans les Zones ATEX 1 et 2 (Gaz) et sont conçus conformément à la norme ExD dans des températures ambiantes comprises entre -20°C et +40°C pour des tensions pouvant aller jusqu'à 690 volts. Les formats EBK20-40 sont en conformité pour les Groupes IIA et IIB (Gaz) et les formats EBK45-75 sont en conformité pour le Groupe IIA (Gaz). Pour des applications à vitesse fixe, la gamme EBK est classée T3 pour la température. Pour les applications d'entraînements à vitesse variable, il faut raccorder des thermistances de 160°C au circuit de commande. Pour des applications T4, il faut utiliser des thermistances de 120°C et les raccorder au circuit de commande. Pour des températures ambiantes comprises entre 40°C et 55°C, la gamme EBKH est à votre disposition. Veuillez nous contacter pour de plus amples informations.

Die Vibratoren mit Fußausführung der EBK-Reihe sind zertifiziert für den Einsatz in ATEX Zonen 1 und 2 (Gas) und werden in Ex-d ausgeführt für den Einsatz bei Umgebungstemperaturen zwischen -20° und +40° bei einer Spannung von bis zu 690 Volt. Die EBK20-40 Rahmengrößen sind für Gasgruppen IIA & IIB zugelassen: die Rahmengrößen EBK4575 sind für Gasgruppe IIA zugelassen. Für Anwendungen mit Festdrehzahl hat die EBK-Reihe die Nenntemperatur T3. Bei Anwendungen mit verstellbarer Drehzahl müssen 160°C Thermistoren in den Steuerkreis eingebaut werden. Bei T4-Anwendungen müssen 120°C Thermistoren vorgegeben und an den Steuerkreis angeschlossen werden. Für den Einsatz in Umgebungstemperaturen zwischen 40°C und 55°C bieten wir die EBKH-Reihe. Bitte erfragen Sie weitere Details.

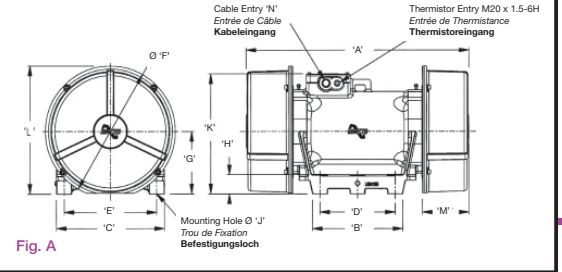


Fig. A

2 POLE - 2880 / 3456 RPM - 50/60 HERTZ

Description Description Beschreibung			Mechanical Specification Spécifications Mécaniques Mechanische Spezifikation				Electrical Specification Spécifications Électriques Elektrische Daten				
Frame Size Type Gehäusegröße	Temp. Class Classe Klasse	Centrifugal Force Force Centrifuge Fliehkraft 50 Hz. and 60 Hz.	Working Moment Moment de Travail Arbeitsmoment Kg.cm.		Weight Poids Gewicht (Kg)		Watts Puissance Leistung	Full Load Current Courant de Pleine Charge Vollast	400v		
			50 Hz.	60 Hz.	50 Hz.	60 Hz.					
EBK 20	-5/2	T3 or T4	500	4905	10.8	7.5	22	22	450	340	0.78
EBK 25	-8/2	T3 or T4	800	7848	17.2	12.0	39	38	665	500	1.17
EBK 25	-10/2	T3 or T4	1000	9810	21.6	15.0	40	39	665	500	1.17
EBK 25	-13/2	T3 or T4	1300	12753	28.0	19.5	41	40	665	500	1.17
EBK 30	-16/2	T3 or T4	1600	15696	34.5	24.0	61	60	1410	1100	2.1
EBK 30	-20/2	T3 or T4	2000	19620	43.2	30.0	63	62	1410	1100	2.1
EBK 40	-30/2	T3 or T4	3000	29430	64.7	44.9	100	99	1875	1500	2.9

● Required temperature class must be stated at time of order
La classe de température requise doit être indiquée au moment de la commande.
Bitte geben Sie die gewünschte Temperaturklasse bei der Bestellung an.

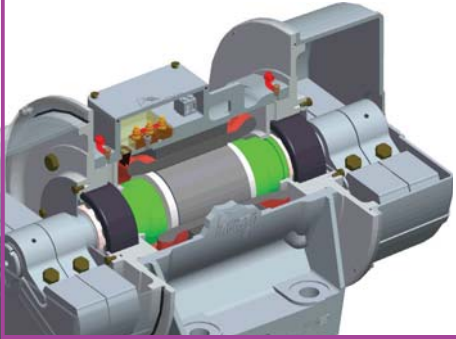
Electrical Specification Spécifications Électriques Elektrische Daten		
Full Load Current Courant de Pleine Charge Vollast	Starting Current Courant de Démarrage Anlaufstrom	
460v	400v	460v
60 Hz.	50 Hz.	60 Hz.
0.69	5.6	4.9
1.05	10.2	8.9
1.05	10.2	8.9
1.05	10.2	8.9
1.8	23	20
1.8	23	20
2.5	35	31

Dimensional Specification (mm) Spécifications Dimensionnelles Abmessungen													
Fig.	A	B	C	D	E	F	G	H	J	K	L	M	N
A	330	150	171	110	140	185	87	16	4 x 14	186	179	74	M20x1.5p-6H
A	363	190	225	150	185	258	120	40	4 x 17	252	249	52	M25x1.5p-6H
A	363	190	225	150	185	258	120	40	4 x 17	252	249	52	M25x1.5p-6H
A	363	190	225	150	185	258	120	40	4 x 17	252	249	52	M25x1.5p-6H
A	459	200	250	160	210	294	140	40	4 x 17	295	287	94	M25x1.5p-6H
A	459	200	250	160	210	294	140	40	4 x 17	295	287	94	M25x1.5p-6H
A	542	220	320	170	270	358	170	60	4 x 26	326	349	122	M25x1.5p-6H



EBK Series

VIBRATORS : VIBRATEURS : VIBRATOREN



The EBK series of base mounted vibrators is approved for use in ATEX Zones 1 and 2 (Gas) and is designed to Ex d standard in an ambient temperature range of -20°C to +40°C for voltages up to 690v. The EBK20-40 frame sizes are approved for Gas Groups IIA & IIB and frame sizes EBK45-75 are approved for Gas Group IIA. For fixed speed applications the EBK range is temperature rated T3. For variable speed drive applications 160°C thermistors must be connected into the control circuit. For T4 applications 120°C thermistors must be specified and connected into the control circuit. For ambient temperatures between 40°C and 55°C the EBKH range is available. Please ask for details.

Les vibrateurs à socle de la gamme EBK sont en conformité pour une utilisation dans les Zones ATEX 1 et 2 (Gaz) et sont conçus conformément à la norme Exd dans des températures ambiantes comprises entre -20°C et +40°C pour des tensions pouvant aller jusqu'à 690 volts. Les formats EBK20-40 sont en conformité pour les Groupes IIA et IIB (Gaz) et les formats EBK45-75 sont en conformité pour le Groupe IIA (Gaz). Pour des applications à vitesse fixe, la gamme EBK est classée T3 pour la température. Pour les applications d'entraînements à vitesse variable, il faut raccorder des thermistances de 160°C au circuit de commande. Pour des applications T4, il faut utiliser des thermistances de 120°C et les raccorder au circuit de commande. Pour des températures ambiantes comprises entre 40°C et 55°C, la gamme EBKH est à votre disposition. Veuillez nous contacter pour de plus amples informations.

Die Vibratoren mit Fußausführung der EBK-Reihe sind zertifiziert für den Einsatz in ATEX Zonen 1 und 2 (Gas) und werden in Ex-d ausgeführt für den Einsatz bei Umgebungstemperaturen zwischen -20° und +40° bei einer Spannung von bis zu 690 Volt. Die EBK20-40 Rahmengrößen sind für Gasgruppen IIA & IIB zugelassen: die Rahmengrößen EBK4575 sind für Gasgruppe IIA zugelassen. Für Anwendungen mit Festdrehzahl hat die EBK-Reihe die Nenntemperatur T3. Bei Anwendungen mit verstellbarer Drehzahl müssen 160°C Thermistoren in den Steuerkreis eingebaut werden. Bei T4-Anwendungen müssen 120°C Thermistoren vorgeben und an den Steuerkreis angeschlossen werden. Für den Einsatz in Umgebungstemperaturen zwischen 40°C und 55°C bieten wir die EBKH-Reihe. Bitte erfragen Sie weitere Details.

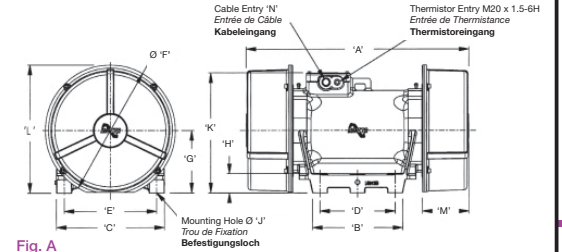


Fig. A

4 POLE - 1440 / 1728 RPM - 50/60 HERTZ

Description Description Beschreibung		Mechanical Specification Spécifications Mécaniques Mechanische Spezifikation						Electrical Specification Spécifications Électriques Elektrische Daten			
Frame Size Type Gehäusegröße	Temp. Class Classe Klasse	Centrifugal Force Force Centrifuge Fliehkraft 50 Hz. and 60 Hz.		Working Moment Moment de Travail Arbeitsmoment Kg.cm. (x2)		Weight Poids Gewicht (Kg)		Watts Puissance Leistung	Full Load Current Courant de Pleine Charge Volllast 400v	Input Entrée Auf	Output Sortie Ab
		Kg	Newtons	50 Hz.	60 Hz.	50 Hz.	60 Hz.				
EBK 20	-5/4	T3 or T4	500	4905	43.1	29.9	26.5	25.5	450	250	0.97
EBK 25	-7.5/4	T3 or T4	750	7357	64.7	44.9	46	45	675	500	1.32
EBK 25	-11/4	T3 or T4	1100	10790	94.9	65.9	47	46	675	500	1.32
EBK 25	-14/4	T3 or T4	1400	13735	121	84.0	50	48	675	500	1.32
EBK 30	-18/4	T3 or T4	1800	17658	155	107	76	73	1335	1150	2.50
EBK 30	-25/4	T3 or T4	2500	24525	216	150	79	75	1335	1150	2.50
EBK 40	-35/4	T3 or T4	3500	34335	302	209	115	110	2150	1800	3.70
EBK 45	-45/4	T3 or T4	4500	44145	388	269	165	159	3050	2685	5.30
EBK 50	-55/4	T3 or T4	5500	53955	474	329	190	183	3740	3350	6.40
EBK 50	-75/4	T3 or T4	7500	73575	647	449	230	221	5280	4800	8.60
EBK 60	-95/4	T3 or T4	9500	93195	820	569	340	330	8410	7750	12.90

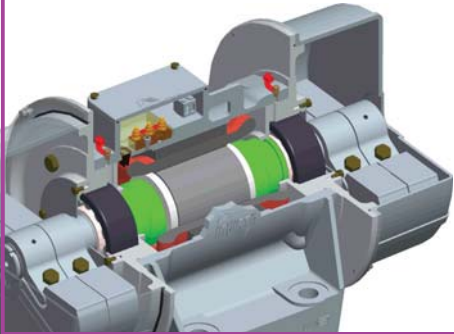
• Required temperature class must be stated at time of order
La classe de température requise doit être indiquée au moment de la commande.
Bitte geben Sie die gewünschte Temperaturklasse bei der Bestellung an.

Electrical Specification Spécifications Électriques Elektrische Daten			Dimensional Specification (mm) Spécifications Dimensionnelles Abmessungen													
Full Load Current Courant de Pleine Charge Volllast	Starting Current Courant de Démarrage Anlaufstrom		Fig.	A	B	C	D	E	F	G	H	J	K	L	M	N
	460v	400v														
60 Hz.	50 Hz.	60 Hz.														
0.88	3.6	3.1	A	330	150	171	110	140	185	87	16	4 x 14	186	179	74	M20x1.5p-6H
1.22	8.7	7.6	A	413	190	225	150	185	258	120	40	4 x 17	252	249	82	M25x1.5p-6H
1.22	8.7	7.6	A	413	190	225	150	185	258	120	40	4 x 17	252	249	82	M25x1.5p-6H
1.22	8.7	7.6	A	413	190	225	150	185	258	120	40	4 x 17	252	249	82	M25x1.5p-6H
2.2	24.0	21	A	459	200	250	160	210	294	140	40	4 x 17	295	287	94	M25x1.5p-6H
2.2	24.0	21	A	459	200	250	160	210	294	140	40	4 x 17	295	287	94	M25x1.5p-6H
3.3	32.0	28	A	542	220	320	170	270	358	170	60	4 x 26	326	349	122	M25x1.5p-6H
4.8	57.0	50	A	670	298	357	248	305	378	175	60	4 x 26	355	364	152	M25x1.5p-6H
5.7	74.0	64	A	714	298	357	248	305	430	203	60	6 x 26	402	418	152	M25x1.5p-6H
7.6	88.0	77	A	714	298	357	248	305	430	203	60	6 x 26	402	418	152	M25x1.5p-6H
11.3	190	165	A	820	295	454	235	394	490	233	70	6 x 26	453	478	191	M32x1.5p-6H



EBK Series

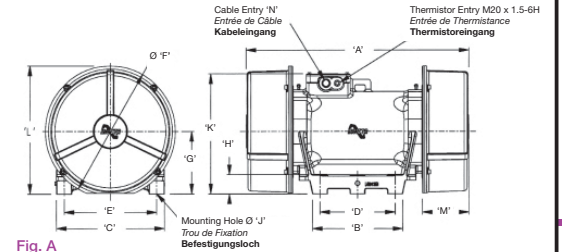
VIBRATORS : VIBRATEURS : VIBRATOREN



The EBK series of base mounted vibrators is approved for use in ATEX Zones 1 and 2 (Gas) and is designed to Ex d standard in an ambient temperature range of -20°C to +40°C for voltages up to 690v. The EBK20-40 frame sizes are approved for Gas Groups IIA & IIB and frame sizes EBK45-75 are approved for Gas Group IIA. For fixed speed applications the EBK range is temperature rated T3. For variable speed drive applications 160°C thermistors must be connected into the control circuit. For T4 applications 120°C thermistors must be specified and connected into the control circuit. For ambient temperatures between 40°C and 55°C the EBKH range is available. Please ask for details.

Les vibrateurs à socle de la gamme EBK sont en conformité pour une utilisation dans les Zones ATEX 1 et 2 (Gaz) et sont conçus conformément à la norme Exd dans des températures ambiantes comprises entre -20°C et +40°C pour des tensions pouvant aller jusqu'à 690 volts. Les formats EBK20-40 sont en conformité pour les Groupes IIA et IIB (Gaz) et les formats EBK45-75 sont en conformité pour le Groupe IIA (Gaz). Pour des applications à vitesse fixe, la gamme EBK est classée T3 pour la température. Pour les applications d'entraînements à vitesse variable, il faut raccorder des thermistances de 160°C au circuit de commande. Pour des applications T4, il faut utiliser des thermistances de 120°C et les raccorder au circuit de commande. Pour des températures ambiantes comprises entre 40°C et 55°C, la gamme EBKH est à votre disposition. Veuillez nous contacter pour de plus amples informations.

Die Vibratoren mit Fußausführung der EBK-Reihe sind zertifiziert für den Einsatz in ATEX Zonen 1 und 2 (Gas) und werden in Ex-d ausgeführt für den Einsatz bei Umgebungstemperaturen zwischen -20° und +40° bei einer Spannung von bis zu 690 Volt. Die EBK20-40 Rahmengrößen sind für Gasgruppen IIA & IIB zugelassen: die Rahmengrößen EBK4575 sind für Gasgruppe IIA zugelassen. Für Anwendungen mit Festdrehzahl hat die EBK-Reihe die Nenntemperatur T3. Bei Anwendungen mit verstellbarer Drehzahl müssen 160°C Thermistoren in den Steuerkreis eingebaut werden. Bei T4-Anwendungen müssen 120°C Thermistoren vorgeben und an den Steuerkreis angeschlossen werden. Für den Einsatz in Umgebungstemperaturen zwischen 40°C und 55°C bieten wir die EBKH-Reihe. Bitte erfragen Sie weitere Details.



6 POLE - 960 / 1152 RPM - 50/60 HERTZ

Description Description Beschreibung			Mechanical Specification Spécifications Mécaniques Mechanische Spezifikation						Electrical Specification Spécifications Électriques Elektrische Daten		
Frame Size Type Gehäusegröße	Temp. Class Classe Klasse	Centrifugal Force Force Centrifuge Fliehkraft 50 Hz. and 60 Hz.	Working Moment Moment de Travail Arbeitsmoment Kg.cm. (x2)		Weight Poids Gewicht (Kg)		Watts Puissance Leistung	Full Load Current Courant de Pleine Charge Vollast	Input Entrée Auf	Output Sortie Ab	400v 50 Hz.
			50 Hz.	60 Hz.	50 Hz.	60 Hz.					
EBK 25	-4/6	T3 or T4	400	3924	77.6	53.8	46	43	747	510	1.61
EBK 25	-8/6	T3 or T4	800	7848	155	107.6	51	48	747	510	1.61
EBK 25	-11/6	T3 or T4	1100	10790	213	148	59	56	747	510	1.61
EBK 30	-14/6	T3 or T4	1400	13734	271	188	90	85	1165	900	3.0
EBK 30	-18/6	T3 or T4	1800	17658	349	242	95	90	1165	900	3.0
EBK 40	-27/6	T3 or T4	2700	26487	524	364	130	122	2290	1800	5.0
EBK 45	-42/6	T3 or T4	4200	41200	815	566	195	182	2690	2310	6.3
EBK 50	-60/6	T3 or T4	6000	58860	1164	808	250	231	4530	4000	8.8
EBK 50	-75/6	T3 or T4	7500	73575	1455	1010	275	256	4530	4000	8.8
EBK 60	-105/6	T3 or T4	10500	103000	2037	1414	405	382	6630	6200	11.2
EBK 75	-150/6	T3 or T4	15000	147150	2910	2020	490	460	10820	10000	18.0

● Required temperature class must be stated at time of order
La classe de température requise doit être indiquée au moment de la commande.
Bitte geben Sie die gewünschte Temperaturklasse bei der Bestellung an.

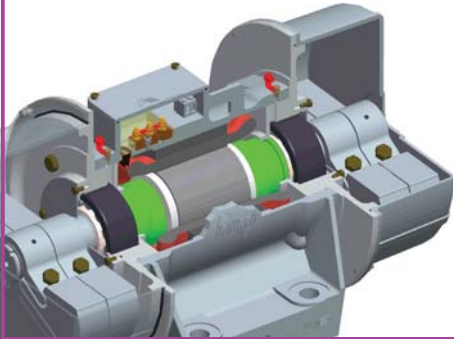
Electrical Specification Spécifications Électriques Elektrische Daten		
Full Load Current Courant de Pleine Charge Vollast	Starting Current Courant de Démarrage Anlaufstrom	
460v	400v	460v
60 Hz.	50 Hz.	60 Hz.
1.46	7.0	6.1
1.46	7.0	6.1
1.46	7.0	6.1
2.7	15.0	13.0
2.7	15.0	13.0
4.6	25.0	22.0
5.8	44.0	38.0
7.9	61.0	53.0
7.9	61.0	53.0
10.0	108	94
16.0	230	200

Dimensional Specification (mm) Spécifications Dimensionnelles Abmessungen													
Fig.	A	B	C	D	E	F	G	H	J	K	L	M	N
A	413	190	225	150	185	258	120	40	4 x 17	252	249	82	M25x1.5p-6H
A	493	190	225	150	185	258	120	40	4 x 17	252	249	122	M25x1.5p-6H
A	493	190	225	150	185	258	120	40	4 x 17	252	249	122	M25x1.5p-6H
A	539	200	250	160	210	294	140	40	4 x 17	295	287	134	M25x1.5p-6H
A	539	200	250	160	210	294	140	40	4 x 17	295	287	134	M25x1.5p-6H
A	542	220	320	170	270	358	170	60	4 x 26	326	349	122	M25x1.5p-6H
A	670	298	357	248	305	378	175	60	4 x 26	355	364	152	M25x1.5p-6H
A	714	298	357	248	305	430	203	60	6 x 26	402	418	152	M25x1.5p-6H
A	810	298	357	248	305	430	203	60	6 x 26	402	418	202	M25x1.5p-6H
A	820	295	454	235	394	490	233	70	6 x 26	453	478	191	M32x1.5p-6H
A	906	295	454	235	394	490	233	70	6 x 31	453	478	235	M32x1.5p-6H



EBK Series

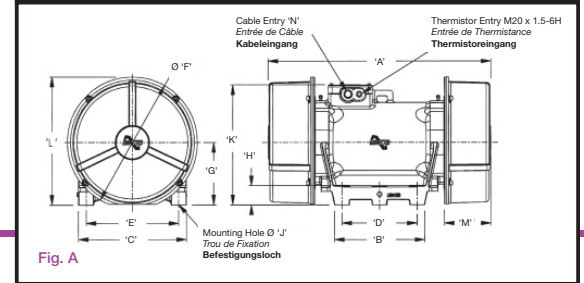
VIBRATORS : VIBRATEURS : VIBRATOREN



The EBK series of base mounted vibrators is approved for use in ATEX Zones 1 and 2 (Gas) and is designed to Ex d standard in an ambient temperature range of -20°C to +40°C for voltages up to 690v. The EBK20-40 frame sizes are approved for Gas Groups IIA & IIB and frame sizes EBK45-75 are approved for Gas Group IIA. For fixed speed applications the EBK range is temperature rated T3. For variable speed drive applications 160°C thermistors must be connected into the control circuit. For T4 applications 120°C thermistors must be specified and connected into the control circuit. For ambient temperatures between 40°C and 55°C the EBKH range is available. Please ask for details.

Les vibrateurs à socle de la gamme EBK sont en conformité pour une utilisation dans les Zones ATEX 1 et 2 (Gaz) et sont conçus conformément à la norme ExD dans des températures ambiantes comprises entre -20°C et +40°C pour des tensions pouvant aller jusqu'à 690 volts. Les formats EBK20-40 sont en conformité pour les Groupes IIA et IIB (Gaz) et les formats EBK45-75 sont en conformité pour le Groupe IIA (Gaz). Pour des applications à vitesse fixe, la gamme EBK est classée T3 pour la température. Pour les applications d'entraînements à vitesse variable, il faut raccorder des thermistances de 160°C au circuit de commande. Pour des applications T4, il faut utiliser des thermistances de 120°C et les raccorder au circuit de commande. Pour des températures ambiantes comprises entre 40°C et 55°C, la gamme EBKH est à votre disposition. Veuillez nous contacter pour de plus amples informations.

Die Vibratoren mit Fußausführung der EBK-Reihe sind zertifiziert für den Einsatz in ATEX Zonen 1 und 2 (Gas) und werden in Ex-d ausgeführt für den Einsatz bei Umgebungstemperaturen zwischen -20° und +40° bei einer Spannung von bis zu 690 Volt. Die EBK20-40 Rahmengrößen sind für Gasgruppen IIA & IIB zugelassen: die Rahmengrößen EBK4575 sind für Gasgruppe IIA zugelassen. Für Anwendungen mit Festdrehzahl hat die EBK-Reihe die Nenntemperatur T3. Bei Anwendungen mit verstellbarer Drehzahl müssen 160°C Thermistoren in den Steuerkreis eingebaut werden. Bei T4-Anwendungen müssen 120°C Thermistoren vorgeben und an den Steuerkreis angeschlossen werden. Für den Einsatz in Umgebungstemperaturen zwischen 40°C und 55°C bieten wir die EBKH-Reihe. Bitte erfragen Sie weitere Details.



8 POLE - 720 / 864 RPM - 50/60 HERTZ

Description Description Beschreibung			Mechanical Specification Spécifications Mécaniques Mechanische Spezifikation						Electrical Specification Spécifications Électriques Elektrische Daten		
Frame Size Type Gehäusegröße	Temp. Class Classe Klasse	Centrifugal Force Force Centrifuge Fliehkraft 50 Hz. and 60 Hz.	Working Moment Moment de Travail Arbeitsmoment Kg.cm.		Weight Poids Gewicht (Kg)		Watts Puissance Leistung		Full Load Current Courant de Pleine Charge Volllast	400v	
			(x2)	(x2)	50 Hz.	60 Hz.	Input Entrée	Output Sortie Ab			
		Kg.	Newtons	50 Hz.	60 Hz.	50 Hz.	60 Hz.	Input Entrée	Output Sortie Ab	50 Hz.	
EBK 30	-7.5/8	T3 or T4	750	7357	259	180	90	85	730	500	2.3
EBK 30	-10/8	T3 or T4	1000	9810	345	239	95	90	730	500	2.3
EBK 40	-15/8	T3 or T4	1500	14715	517	-	130	-	1530	1100	3.6
EBK 40	-17/8	T3 or T4	1700	16677	-	406	-	122	1530	1100	-
EBK 45	-24/8	T3 or T4	2400	23838	838	581	200	185	2465	2000	6.1
EBK 50	-35/8	T3 or T4	3500	34335	1207	-	295	-	3780	3300	8.6
EBK 50	-45/8	T3 or T4	4500	44145	1552	1077	317	303	3780	3300	8.6
EBK 50	-55/8	T3 or T4	5500	53955	1897	-	343	-	3780	3300	8.6
EBK 50	-57/8	T3 or T4	5700	55917	-	1362	-	327	3780	3300	-
EBK 60	-65/8	T3 or T4	6500	63765	2242	-	425	-	5645	4900	13.3
EBK 60	-70/8	T3 or T4	7000	68670	-	1673	-	404	5645	4900	-
EBK 60	-90/8	T3 or T4	9000	88290	3105	2155	475	450	5645	4900	13.3
EBK 75	-150/8	T3 or T4	15000	147150	5174	3592	640	580	8940	7750	20.1

● Nur / Seulement 50 Hertz ONLY ◇ Nur / Seulement 60 Hertz ONLY

● Required temperature class must be stated at time of order
La classe de température requise doit être indiquée au moment de la commande.
Bitte geben Sie die gewünschte Temperaturklasse bei der Bestellung an.

Electrical Specification Spécifications Électriques Elektrische Daten		
Full Load Current Courant de Pleine Charge Volllast	Starting Current Courant de Démarrage Anlaufstrom	
460v	400v	460v
60 Hz.	50 Hz.	60 Hz.
2.2	10	9
2.2	10	9
-	13	-
3.3	-	12
6.47	23	24
-	55	-
7.8	55	48
-	55	-
7.8	-	48
-	98	-
12.1	-	85
12.1	98	85
18.1	123	107

Dimensional Specification (mm) Spécifications Dimensionnelles Abmessungen													
Fig.	A	B	C	D	E	F	G	H	J	K	L	M	N
A	539	200	250	160	210	294	140	40	4 x 17	295	287	134	M25x1.5p-6H
A	539	200	250	160	210	294	140	40	4 x 17	295	287	134	M25x1.5p-6H
A	542	220	320	170	270	358	170	60	4 x 26	326	349	122	M25x1.5p-6H
A	542	220	320	170	270	358	170	60	4 x 26	326	349	122	M25x1.5p-6H
A	670	298	357	248	305	378	175	60	4 x 26	355	364	152	M25x1.5p-6H
A	714	298	357	248	305	430	203	60	6 x 26	402	418	152	M25x1.5p-6H
A	810	298	357	248	305	430	203	60	6 x 26	402	418	202	M25x1.5p-6H
A	810	298	357	248	305	430	203	60	6 x 26	402	418	202	M25x1.5p-6H
A	810	298	357	248	305	430	203	60	6 x 26	402	418	202	M25x1.5p-6H
A	820	295	454	235	394	490	233	70	6 x 26	453	478	191	M32x1.5p-6H
A	820	295	454	235	394	490	233	70	6 x 26	453	478	191	M32x1.5p-6H
A	907	295	454	235	394	490	233	70	6 x 26	453	478	235	M32x1.5p-6H
A	1127	295	454	235	394	490	233	70	6 x 31	453	478	345	M32x1.5p-6H